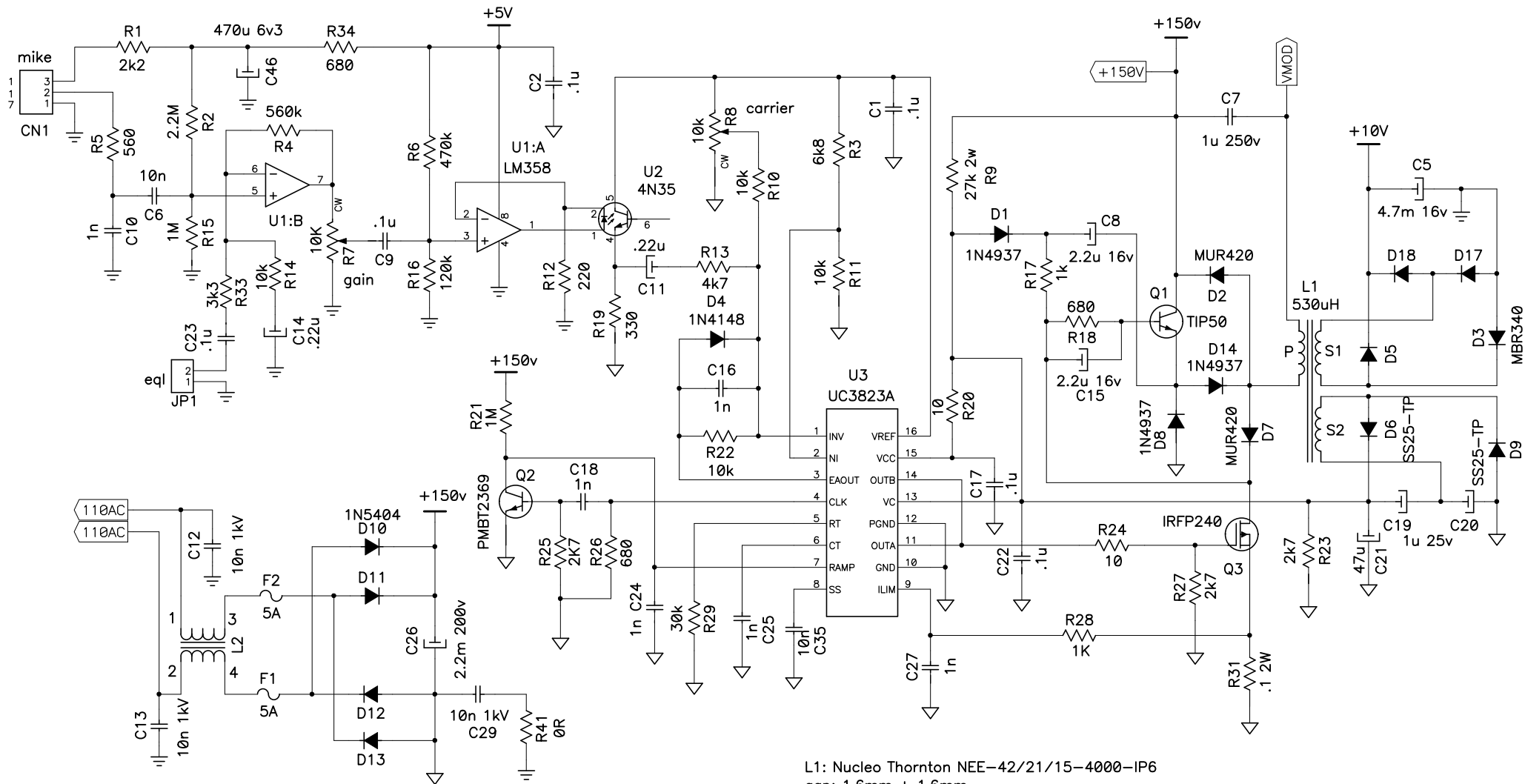


Revisão 1 - 18/07/2020 - Correção do tag do capacitor C3 para C7



L1: Nucleo Thornton NEE-42/21/15-4000-IP6
 gap: 1,6mm + 1,6mm
 carretel: Thornton CE-42/21/15-1/0-POM
 pri: 65 esp fio AWG #18
 sec1: 7 esp fio #22 isolacao PVC 200vac
 sec2: 7 esp idem
 L2: Toroide Thornton NT-27/16/12-2700-IP6
 enrolamentos separados 32+32 esp fio AWG 22

Title Transmissor Super Mouse 1			
Size A3	Number	Fonte moduladora	Rev 1
Date	Drawn by Saulo PY2KO		
Filename	Sheet		of