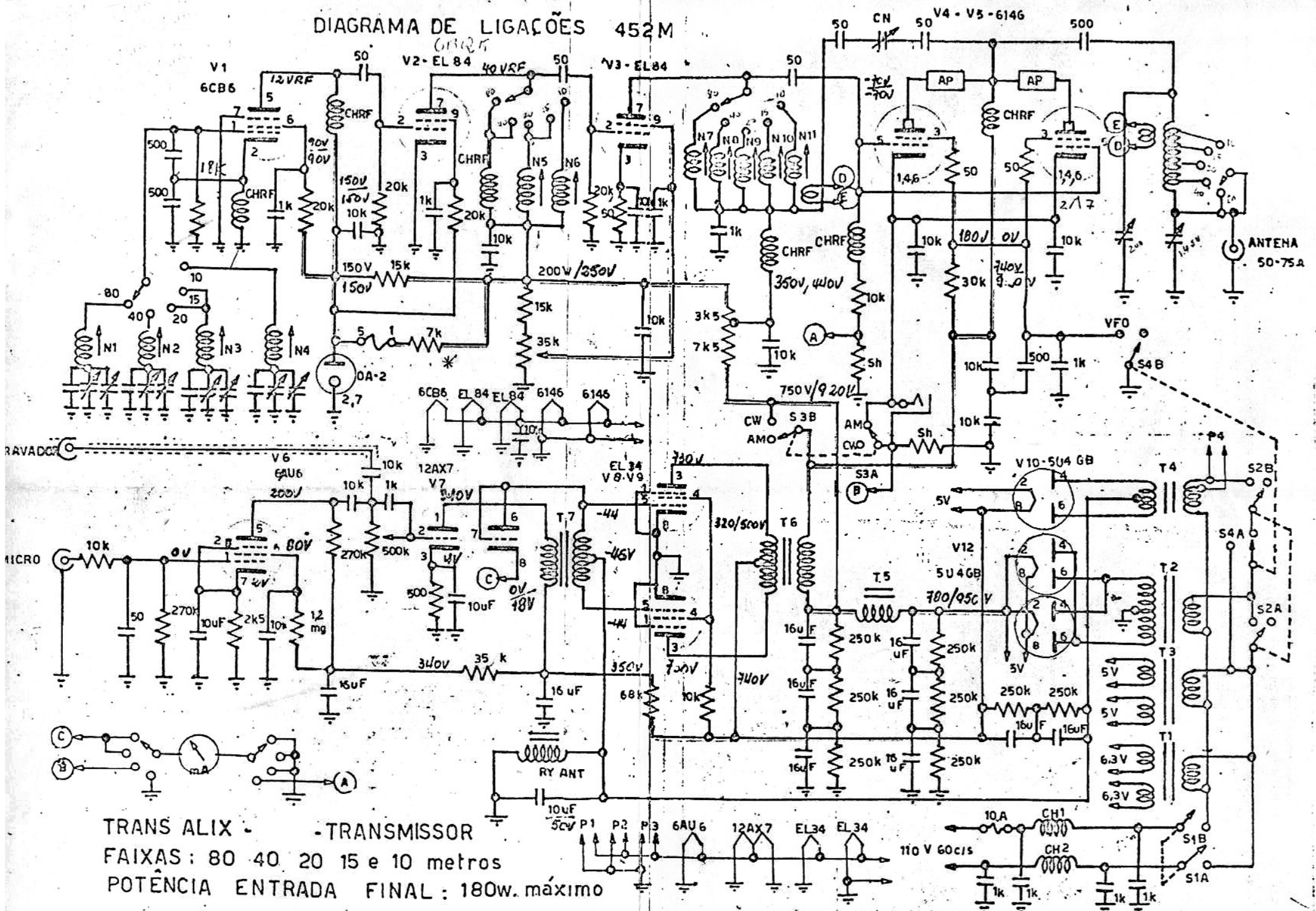


DIAGRAMA DE LIGAÇÕES 452M



TRANS ALIX - TRANSMISSOR  
 FAIXAS : 80 40 20 15 e 10 metros  
 POTÊNCIA ENTRADA FINAL : 180w. máximo

FABRICADO EM SÃO PAULO — INDÚSTRIA BRASILEIRA — MARCA REGISTRADA