

ACOPLADORES EM L

Emílio Alves Velho *

Seria quase impossível falar do acoplador em L sem nos referirmos ao acoplador em pi, do qual tratamos em trabalho anterior ("Simplificando o Pi" — Revista n.º 256). Melhor dizendo, apelando para a analogia, ou traçando um paralelo, o assunto torna-se claro, dispensando as tediosas explicações matemáticas.

Em sua configuração básica, é idêntico ao acoplador em pi, do qual se tenha eliminado o condensador de saída Cs (ver figura 1, a e b). Os valores dos componentes restantes, Ce e Ls, são, no entanto, diferentes dos empregados no pi.

Para os mesmos valores de impedância de entrada (Ze), e de saída (Zs), o condensador de entrada Ce será menor e a bobina de sintonia Ls será maior em comparação com um acoplador em pi.

Um pi mal dimensionado, com uma bobina excessiva, está sujeito a sintonizar e carregar com o condensador de saída Cs, todo aberto, quando então estará trabalhando realmente como acoplador L. O comportamento elétrico do acoplador em L é bastante diferente do pi; neste podemos escolher de antemão o "Q" do circuito e depois calcular os componentes em função dessa escolha e das impedâncias que devemos adaptar. No acoplador em L não temos essa chance; o Q é resultado da relação dessas impedâncias.

$$Q = \frac{Z_e}{Z_s}, \text{ sendo:}$$

Ze = impedância de entrada

Zs = impedância de saída

Q = fator de qualidade

Tal como no pi, a impedância de entrada Ze representa a carga ótima requerida pela válvula de RF, vista no laço de entrada do acoplador, definida pela relação:

$$Z_e = \frac{E_p}{2I_p}, \text{ sendo:}$$

Ep = tensão real de placa = volts

Ip = intensidade de placa = ampères

A impedância de saída Zs deverá ser, em todos os casos, uma carga puramente resistiva, isto é, uma antena corretamente sintonizada, ligada por um cabo coaxial de impedância adequada.

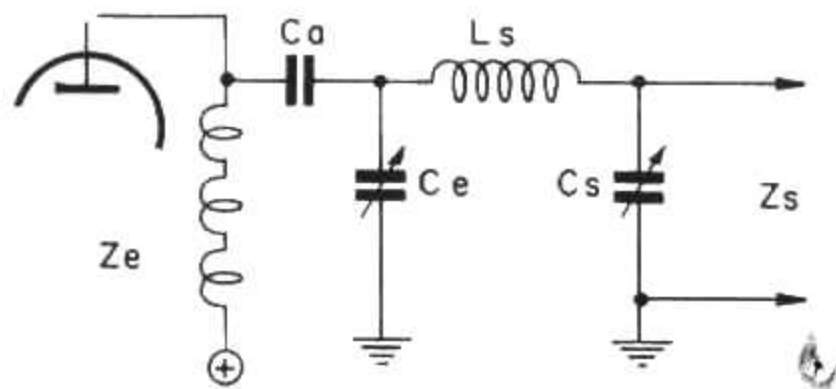
O fato de não podermos impor um determinado "Q" ao acoplador em L acarreta algumas desvantagens, limitando a sua aplicação. Sabe-se que o "Q" ideal para um acoplador de antena está entre 10 e 12 e isso é fácil de explicar. Se for muito baixo, as perdas do próprio acoplador serão demasiadas, dissipando energia e dificultando o acoplamento. Se for muito alto, as correntes de RF circulantes serão muito altas, aumentando as perdas por atrito e aquecendo os componentes.

Na prática, no entanto, podemos obter um trabalho excelente com um "Q" entre 8 e 16, sem graves objeções.

Nessas condições, o acoplador em L pode ser usado com sucesso para impedâncias de entrada entre 416 e 832 Ω, com antenas de 52 Ω, ou para entradas de 600 a 1.200 Ω, com antenas de 75 Ω. Na verdade, o acoplador em L é ideal para as baixas impedâncias de entrada, ao contrário do pi, que, na prática, começa a "mancar" em torno dos 1.000 Ω.

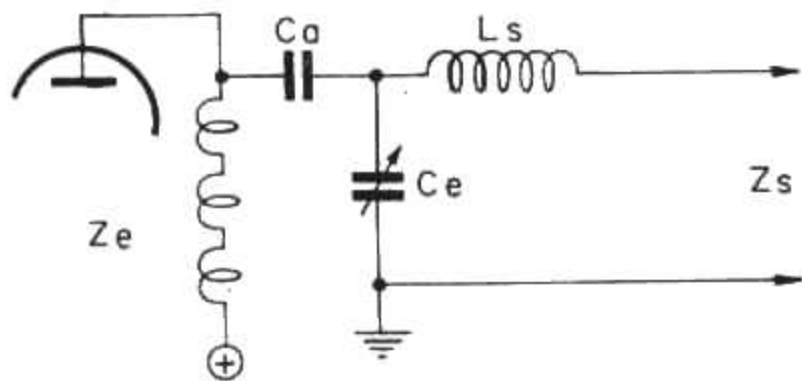
Tal como no caso do pi, a matemática do L foi "amanteigada" por nós, que a adaptamos aos propósitos práticos do radioamador.

* Chefe do Laboratório de Espectroanálise, Laboratório de Carbono e Enxofre e Serviço de Pirometria Eletrônica da Sofunge — S.P.



ACOPLADOR EM PI

(a)



ACOPLADOR EM L

(b)

Figura 1

No final das contas, 96% dos transmissores dessa classe vão alimentar uma antena com um cabo coaxial de 52 Ω ou de 75 Ω. Em vista disso, elaboramos duas receitas: uma para Zs de 52, que cobre a faixa de 50 a 53 e outra para 75, cobrindo a faixa de 70 a 75, conforme a origem dos cabos.

Receita para 52 Ω:

$$L_s = \frac{\sqrt{66 \times 600}}{6,3 \times F} = \mu\text{H}$$

$$C_e = \frac{160.000}{F \times \left(\frac{52 \times Z_e}{\sqrt{48 \times Z_e}} \right)} = \text{pF}$$

Receita para 75 Ω:

$$L_s = \frac{\sqrt{66 \times Z_e}}{6,3 \times F} = \mu\text{H}$$

$$C_e = \frac{160.000}{F \times \left(\frac{75 \times Z_e}{\sqrt{66 \times Z_e}} \right)} = \text{pF}$$

Nessas fórmulas, a simbologia é a seguinte:

Ls = bobina de sintonia

Ce = condensador de entrada

Ze = impedância de entrada

F = frequência em MHz

Os números 48, 66 e 6,3 são constantes empregadas nos cálculos e, embora se torne evidente que os números 52 e 75 representam as impedâncias de saída, essas fórmulas não podem ser usadas para outros valores de impedância, pela simples troca desses números, pois os demais elementos de cálculos foram "esmerilhados" para essas condições.

Vamos agora a um exemplo prático, como sempre fazemos.

Suponhamos um par de válvulas em paralelo, requerendo um acoplador de antena com uma impedância de entrada Ze de 600 Ω, trabalhando com uma carga de saída de 7 MHz; os valores de Ls e Ce serão:

$$L_s = \frac{\sqrt{48 \times Z_e}}{6,3 \times 7} = 4,5 \mu\text{H}$$

$$C_e = \frac{160.000}{7 \times \left(\frac{75 \times 600}{\sqrt{66 \times 600}} \right)} = 101 \text{ pF}$$

Se fizermos uma comparação, calculando um acoplador em pi e em L, para as mesmas condições básicas, notaremos certas vantagens de ordem prática em favor do L, nos casos em que pode ser aplicado. Essas vantagens são:

1.º) Dispensa o condensador de saída Cs.

2.º) Trabalha com um menor valor de capacitância em Ce, mais fácil de obter.

O "link frio"

Aquilo que passamos a chamar de "link frio" na gíria do nosso grupo de trabalho é a evolução de um antigo acoplador de antenas, hoje quase totalmente abandonado pelas rádio-amadores "viciados em pi", mas que possui também inúmeras qualidades, aplicáveis a certos casos específicos. Seu nome, originário da palavra inglesa "link", que significa "elo", deve-se ao emprego de um acoplamento indutivo constituído por um elo ou laço de poucas espiras, acoplado a um circuito sintonizado, chamado "tanque de placa", atuando na placa da válvula de potência de RF. A transferência da energia e a adaptação da impedância da antena com a placa da válvula são feitas variando-se o número de espiras ou a distância do link.

Em sua configuração básica consiste de uma bobina, tendo em paralelo um condensador variável, ligado entre placa e +B, tal como em "a" da figura 2. A presença da alta tensão no eixo de comando do variável obriga o emprego de um eixo de comando com acoplamento isolante, a fim de evitar a eletrocussão do operador. Com o advento de bons reatores de placa para RF, hoje em dia tão usados, por causa do pi, algum "iluminado" inventou o sistema apresentado na figura 2-b, onde tôdas as partes estão "frias" sob o ponto de vista da alta tensão. O acoplador "link" goza de inúmeras vantagens de natureza prática, tais como:

1.ª) Serve para adaptar qualquer impedância de entrada com qualquer impedância de saída igual ou mais baixa que a de entrada.

2.ª) O cálculo de Ce e Ls é o mesmo para qualquer impedância de saída e depende apenas da impedância de entrada Ze, da freqüência e do "Q" desejado, o qual, logicamente, pode ser escolhido, mas que para essa classe de trabalho convém que esteja entre 10 e 12, pelas razões já apontadas anteriormente.

Os valores Ce e Ls podem ser obtidos pelas seguintes fórmulas, válidas para um Q de 10 a 12.

$$C_e = \frac{175.000}{0,1 \times Z_e \times F} = \text{pF}$$

sendo :

Ce = condensador de entrada = pF

Ze = impedância de entrada = Ω

F = freqüência de trabalho = MHz

$$L_s = \frac{25.000}{C_e \times F^2} = \mu\text{Hy}$$

Uma vez construída a bobina com a indutância requerida, ficaremos conhecendo o número total de suas espiras, Nt, e, partindo desse dado, podemos calcular o número de espiras necessário no link, para uma determinada impedância de saída Zs.

Na prática, no entanto, vários fenômenos e fatores imponderáveis fazem discrepar os resultados obtidos, em relação aos valores calculados, tornando inevitável a determinação e o ajuste experimental do link.

Um dos problemas com esse acoplamento indutivo é a dificuldade de obter a carga correta nas freqüências mais baixas, principalmente em

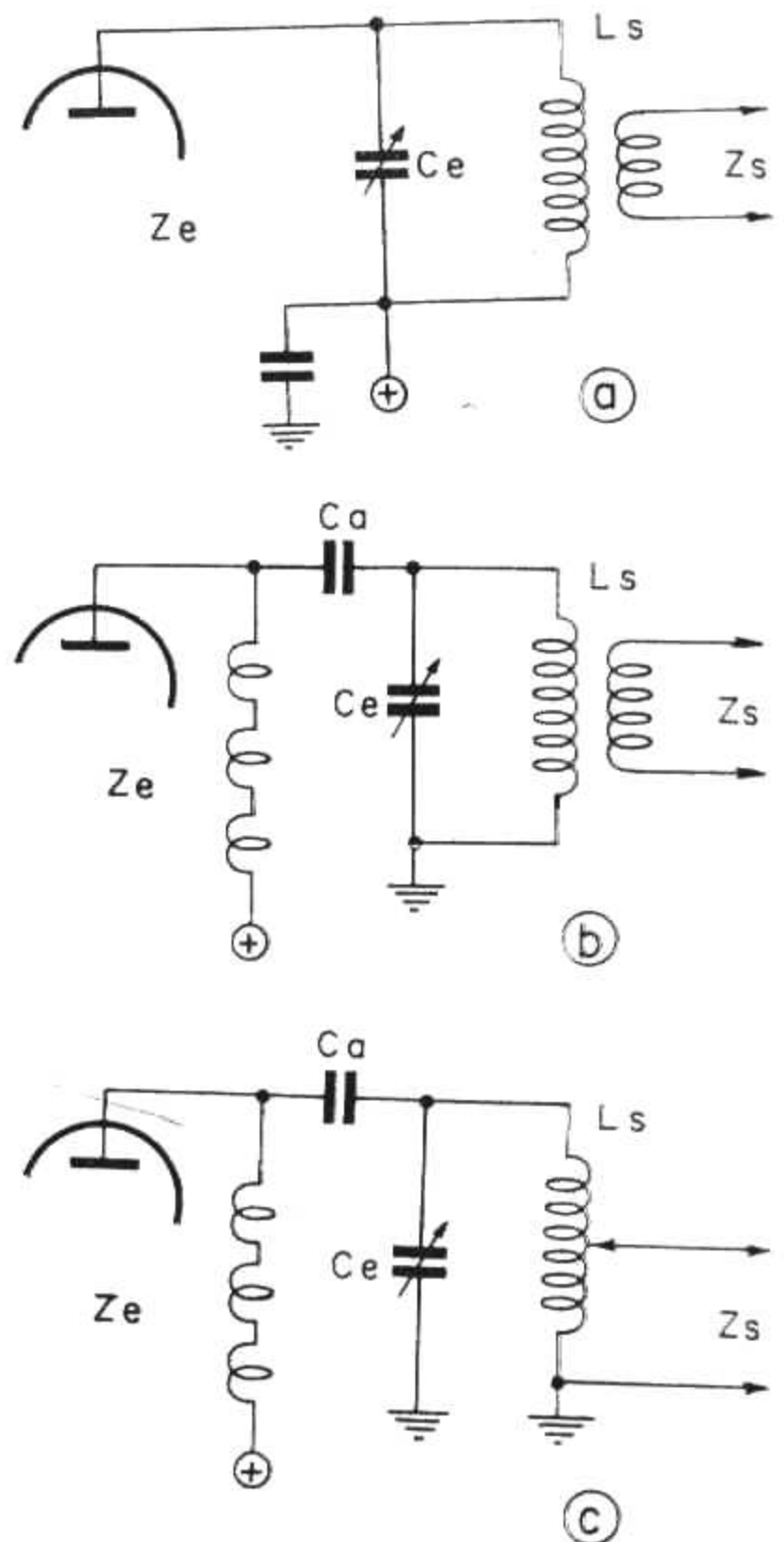


Figura 2

3,5 MHz, requerendo um grande número de espiras no secundário, o que adiciona uma certa quantidade de reatância no sistema de antena.

O sistema de acoplamento e transferência de energia por meio de auto-transformador, como em "c" da figura n.º 2, é muito mais eficiente, permitindo o ajuste da impedância secundária, variando-se a posição da derivação sobre as espiras da bobina de sintonia.

Chamando-se Nt ao número total de espiras da bobina de sintonia, o número de espiras ao qual deverá ser conectada a carga, e que chamaremos Ns, será dado pela fórmula:

$$N_s = \frac{N_t}{\sqrt{\frac{Z_e}{Z_s}}}$$

