

O QUE HÁ COM O DENTEL?

Sr. Diretor:

Em primeiro lugar gostaria de cumprimentá-lo e parabenizá-lo, pela seção sobre Radioamadorismo na revista **Eletrônica Popular**, que tão grande penetração tem no povo brasileiro.

Infelizmente eu ainda não sou radioamador (não sei por que), pois prestei exames em agosto de 1971, recebi os resultados em novembro do mesmo ano, e até agora não "cantaram" o meu prefixo. O que estaria acontecendo com o DENTEL?

Gilberto, já faz uns três anos que "corujo" as faixas, tanto em AM como em SSB, e vejo que o CW é indispensável ao operador de uma estação de amador. Antes de eu fazer os meus exames, desconhecia por completo o pica-pau, mas com muita vontade comecei a escutar as subfaixas. Venci, sim! Consegui entender o que eram aqueles "dís e dás", e até tirei 9,0 de recepção e 10,0 de transmissão nos exames para classe B.

No meu batente, temos em uso, um VHF, ligando São Paulo-Taubaté e Litoral, com estação repetidora, no Pico do Itapeva e em São Sebastião (SP). Qualquer informação ou dúvida que tenham sobre o uso, enlances, freqüências, estarei QRV.

Aceite um forte 73, e espero em breve realizar um QSO de antena p/antena nos 40 metros.

Angelo da Silva Russi
(Taubaté, SP)

• Veja a respeito nosso comentário na página inicial de CQ-Radioamadores. Nós também temos dois pedidos de licença para estação móvel aguardando solução desde setembro do ano passado. Não conseguimos, sequer, saber ao certo onde se encontram os respectivos processos. — G.A.P.



FUNCIONOU!

Sr. Diretor:

Gostaria de externar minha simpatia por essa fabulosa revista, tendo-se em vista a excelente matéria sobre Eletrônica que se encontra em suas páginas, bem como o alto prestígio que vem dando ao Radioamadorismo Nacional e Internacional.

Em anexo, segue um QSL meu, como símbolo de gratidão.

José Frozza, PY2BGV
(Santo André, SP)

• O José imprimiu no seu QSL uma espirituosa caricatura, onde está presente um exemplar de **Eletrônica Popular** (clichê). Muito grato, companheiro! — PY1AFA

CAÇANDO GATOS



50 WATTS OU 50 GATOS???

O "Transmissor de 50 Watts para AM e CW", publicado no último número de **E-P** teve seus originais e suas provas revisados várias vezes, tanto pelos nossos redatores como pelo próprio Autor. Pois bem: apesar de tôdas estas precauções, vários e alentados **gatos** infiltraram-se na publicação, conforme nos foi assinalado por alguns eminentes **caçadores de felinos**.

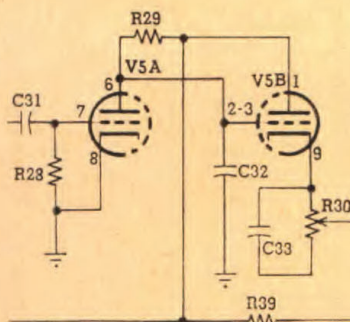
Pedimos a cada leitor que tenha à mão o número de nov./dez. 1971, e, à página 334 (diagrama da Fig. 1) efetue as seguintes correções:

1. Raspar a ligação entre a interseção D2/D4 e a interseção de C34/C36. (Tal ligação poria em curto "apenas" o secundário de A.T. do T1. Cruzes!)

2. Há um erro de desenho nos estágios constituídos de V5A e V5B (posição errada de R29 e falta de R39). Para facilitar a correção, recortar o esquema do pé desta coluna e fazer sua colagem por cima da Fig. 1 da pág. 334, de modo a haver a coincidência com as demais ligações.

3. Acrescentar na lista de materiais: R39 — 10Ω, 5W, fio; em alguns exemplares, falhou a impressão, na lista, de D6; êle é idêntico a D5.

Esperamos que sejam só êstes. HI... Agradecemos a PY1CK, Flávio Serrano e a Henry José Ubiracy, de Águas Belas, PE, a ajuda em apontar-nos em primeiro lugar os alentados felinos na publicação.



Recorte este esquema parcial e cole-o na posição correspondente da Fig. 1, conforme instruções acima.